

DONG KLAR TIL AT IMPORTERE GAS · 17

## **Ændringer i gaskvaliteten snart en realitet**

BYGNINGSREGLEMENTET · 4

## **BR10 er trådt i kraft med overgangsregler indtil nytår**





**ELECTRO\_OIL INT. A/S**  
a **WOLSELEY** company

**100% Gennemtænkt varmeteknik**



Electro-Oil Int. A/S fører et fortsat voksende sortiment af kvalitets produkter indenfor varmeteknik.

I kombination med vores solvarmeanlæg er der i dag mange muligheder f.eks med CTC's kondenserende A-kedler, højeffektive B-kedler eller med en af markeds bedste pillekedler.....

**Bestil din solpakke løsning i dag**

**Ring 4344 1800 - 7550 2311 - 9819 3388**



# Ændret gaskvalitet - hvem har aben på skulderen?

Af Per Langkilde, formand for Dansk Energi Brancheforening

Vi har i det danske naturgassystem været velsignet med en næsten konstant kvalitet af gassen fra Nordsøen. Men den kommercielle situation for naturgasforsyningen betyder, at vi får gas ind andre steder fra med en afvigende gaskvalitet.

Som det fremgår af et DONG-brev sendt til vvs-installatører og servicefirmaer i Sydjylland, kan vi faktisk allerede fra efteråret 2010 forvente større variationer i gaskvaliteten.

DONG-distribution anfører i brevet, at det øgede udsving i brændværdi og wobbetal for mange apparater betyder, at marginen til en eventuel CO-produktion bliver mindre.

Vvs-installatører opfordres til skærpet opmærksomhed ved indregulering og kontrol af aftræksfunktionen.

Det er et godt og rettidigt initiativ fra DONG-distribution at varsko de udførende firmaer i installations- og servicebranchen.

Men det er ikke tilstrækkeligt, at "aben blot sendes videre" til montørerne ude i marken, så de skal vurdere, hvor der er risiko for problemer på grund af gaskvaliteten, og hvornår den ændrede gaskvalitet er i systemet.

Branchen har brug for konkrete informationer om hvilke apparatyper, der kan være kritiske, og hvordan der skal indreguleres, afhængigt af den aktuelle gaskvalitet.

Så det kan ikke gå stærkt nok med de ændrede indreguleringsprocedurer, som det ifølge DONG-distribution forventes, at Sikkerhedsstyrelsen vil melde ud.

Indtil procedurerne foreligger, og montørerne er blevet nærmere instrueret "sidder aben forsat kun på skulderen" af Sikkerhedsstyrelsen!

## Indhold

Side	4	BR10 er trådt i kraft med overgangsregler indtil nytår
Side	6	Et forbud mod oliefyling fra 2025?
Side	8	Én generation oliekedler sparer to mio. tons CO <sub>2</sub>
Side	10	Kommuner stiller ekstra krav ved sløjfning af olietanke
Side	12	Hvad kan der gå galt ved installering af varmepumper?
Side	14	Kvaliteten af varmepumper har hidtil været i orden
Side	15	Fordele og ulemper ved at installere varmepumpe
Side	16	Nye krav til skorstene til større gasfyrede anlæg
Side	17	Ændringer i gaskvaliteten snart en realitet
Side	18	Erfaringer fra sidste fyringssæson – kan vi forebygge?
Side	20	Solvarme og oliekedel er et godt makkerpar
Side	22	Røgrør og CE mærkning
Side	24	Brændermarkedet
Side	25	Kursuskalender
Side	26	Rapport om brint i danske gasrør

## Energibranchen.dk

### Udgiver:

Dansk Energi Brancheforening  
Paul Bergsøes Vej 6,  
2600 Glostrup  
Telefon: 7741 1535  
www.energibranchen.dk

### Annoncer:

Dansk Energi Brancheforening

### Redaktionsudvalget

Erik L. Clément, Bosch A/S, Henning Søegaard, Weishaupt A/S, Michael Strøm, Kierulff a/s, Michael Westergaard, Gastech A/S, Palle Frederiksen, Baxi A/S, Peter Abell, Electro-Oil Int. A/S, Simon Uldall, Energiservice A/S, Allan Nikolaj Jørgensen, DONG Energy A/S og Jørgen K. Nielsen, Dansk Energi Brancheforening.

### Ansvarshavende redaktør:

Helge Lynggaard

Redaktionen afsluttet 14. september

**Forsidefoto:** Foto: Jørgen K. Nielsen

### Næste nummer

Udkommer medio september

### Redigering og layout:

Helge Lynggaard  
Pressebureauet Århus  
Grønnegade 80, 8000 Århus C  
Telefon: 86 19 37 11  
Email: hl@pressebureauet.dk  
**Tryk**  
Centraltrykkeriet Skive  
ISSN: 1902-0392

## BR10 er trådt i kraft med overgangsregler indtil nytår

**Hvis for eksempel kedler og varmepumper installeres inden nytår, behøver de ikke at opfylde de nye energikrav i BR10**



Af Jørgen K. Nielsen,  
Dansk Energi  
Brancheforening

Det nye Bygningsreglement trådte i kraft pr. 30. juni i år. Man kan dog vælge at bruge de hidtidige regler i BR08 for byggearbejder, der er igangsat senest 30. december 2010, eller hvor der er søgt om byggetilladelse eller indsendt anmeldelse senest 30. december 2010.

Det betyder for eksempel, at kedler, varmepumper med videre ikke behøver at opfylde energikravene i BR10, men kun kravene i BR08, hvis de installeres inden nytår.

Der er i BR10 en række nye og ændrede bestemmelser i forhold til BR08. De væsentligste i relation til opvarmningsanlæg med kedler, varmepumper med videre gennemgås i det efterfølgende.

### Energirammen for boliger

Energirammen omfatter bygnings samlede behov for tilført energi til opvarmning, ventilation, køling, varmt brugsvand og eventuel belysning.



*Et årligt energiforbrug, der ikke overstiger 550 liter olie eller 500 kubikmeter naturgas, er kravet for at blive betegnet som lavenergihus i BR10.*

Energirammen i BR10 er strammet til højst 64 kWh pr. kvadratmeter i et nyt parcelhus på 150 kvadratmeter svarende til et årligt energiforbrug på 960 liter olie, alternativt 870 kubikmeter naturgas, når der ses bort fra energi til ventilation.

I BR08 var energirammen for det samme hus et samlet årligt energiforbrug på 1.270 liter olie

alternativt 1.150 kubikmeter naturgas, så stramningen i BR10 er på ca. 25 procent.

For at blive betegnet som lavenergihus i BR10, må husets årlige energiforbrug ikke overstige 550 liter olie, alternativt 500 kubikmeter naturgas.

### Varmeanlæg

*Lavest mulige fremløbstemperatur:*

I BR10 er i vejledningen til varmeanlæg, som noget nyt anført, at varmeanlæg skal dimensioneres til lavest mulige fremløbstemperatur for at opnå højest mulige effektivitet på varmeforsyningen. Der refereres i den sammenhæng til, at effektiviteten for et varmepumpeanlæg falder med 2-3 procent for hver grad fremløbstemperaturen hæves.

### A-mærkede pumper

Cirkulationspumper i varme-, varmtvands- og jordvarmeanlæg

Energiklasse	Energiramme	Energiforbrug - Hus 150 m <sup>2</sup>		
	kWh/m <sup>2</sup>	Enhedsforbrug kWh/m <sup>2</sup>	Olie liter	Naturgas m <sup>3</sup>
BR 08 basis	70+2200/husareal	85	1.270	1.150
Lavenergi 2	50+1600/husareal	61	910	825
Lavenergi 1	35+1100/husareal	42	635	575
BR10 basis	52,5+1650/husareal	64	950	865
Lavenergi 2015	30+1000/husareal	37	550	500

**Energirammer: Sammenligning BR08 og BR10.**

Kedeltype	Dellast	Fuldlast	Bemærkninger
Oliekedler <400 kW	98 %	93 %	CE-mærke specifikationer
Oliekedler >400 kW	-	-	Røggastab under 7%. Krav om røggaskøler, hvis returtemp. < 40 °C ved udetemp. på -12 °C
Gaskedler <400 kW	105 %	96 %	CE-mærke specifikationer
Gaskedler >400 kW	-	-	Røggastab under 7%. Krav om røggaskøler, hvis returtemp. < 50 °C ved udetemp. på -12 °C
Fastbrændselskedler <300 kW	-	74-82%	Kedelklasse 3 EN 303-5. Gælder ikke for halmkedler <130 kW til småballer
Fastbrændselskedler >300 kW	-	82%	Kedelklasse 3 EN 303-5

#### Nyttevirkningskrav til kedler BR10.

skal være **enten** A-mærkede **eller** opfylde tilsvarende energimærkeskrav.

Store pumper ikke omfattet af A-mærkning skal opfylde bestemmelserne i DS 469 Varmeanlæg mv.

#### Afløbsinstallationer

I vejledningerne til afløbsinstallationer er anført, at der bør etableres afløb fra skorstene og røgaftræk fra kondenserende kedler, små kraftvarmeanlæg og køleflader i varmepumper.

#### Energikrav til kedler

Nyttevirkningskravene til olie- og gaskedler er skærpet i BR10, som det fremgår af ovenstående tabel. De anførte krav gælder også ved udskiftning af eksisterende kedler.

For oliekedler indebærer de nye krav, at kun kondenserende oliekedler må installeres fra nytår.

For biokedler er energikravet fortsat, at virkningsgraden mindst skal opfylde kedelklasse 3 i DS/EN 3030-5. Kedelklasse 3-kravene svarer til, at en kedel på 25 kW blot skal have en virkningsgrad på 75 procent.

Det forekommer efter DEBRA's opfattelse for lavt i forhold til, hvad der bør kunne forventes af en moderne biokedel og de krav, som stilles i andre vesteuropæiske lande.

Men det lykkedes desværre ikke at påvirke Byggestyrelsen til at skærpe kravet.

For kedler over 120 kW stilles der i øvrigt krav om måleudtag og måleudstyr med overvågning af energiøkonomisk drift.

#### Energikrav til varmepumper

Som noget nyt stiller BR10 krav til varmepumpers normeffektfaktor, jf. Energistyrelsens energimærkningsordning.

#### Energikrav til små kraftvarmeanlæg under 120 kW

Totalvirkningsgraden inklusive varmeproduktion skal være mindst 80 % for anlæg med sterlingmotor, stempelmotor eller brændselsceller.

For andre typer anlæg skal varmevirkningsgrad og 2,5 gange elvirkningsgrad tilsammen mindst være 90 procent.

#### Øvrige nye krav til energianlæg

- Oliekedler må ikke tilsluttes

aftæk, der er tilsluttet andre ildsteder

- Aftækssystemet fra små kraftvarmeanlæg må ikke tilsluttes aftæk fra andre fyringsanlæg
- Løse, udskiftelige brændere (stokere) til fastbrændsel skal opfylde DS/EN 15270's krav til forbrændingskvalitet, sikkerhed og tilpasning til den aktuelle kedel blandt andet vedrørende forbrændingskammerets størrelse.

#### Aftækssystemer

En række nye bestemmelser for aftæk fra fastbrændsels- og oliekedler er kommet til i BR10. Disse er omtalt i flere tidligere artikler i bladet, og vil derfor ikke blive omtalt her.

#### Levetider

I forbindelse med rentabilitetsberegninger ved installation af energibesparende udstyr anvendes levetiden for anlæg og udstyr. Aktuelle levetider er:

- Varmeanlæg, radiatorer og gulvvarme 30 år
- Kedler, varmepumper og solvarmeanlæg 20 år
- Automatik til varmeanlæg 15 år.

Varmepumpetype	Nominel ydelse	Normeffektfaktor	
		Gulvvarme	Radiatoranlæg
Jordvarme -væske/vand	0-3 kW	3,0	2,6
	3-6 kW	3,6	2,8
	6- kW	3,7	3,0
Luft/vand	alle	3,2	2,7
Luft/luft	<12 kW	3,6 v. opvarmning, jf. En 14511 A-mærkning iht. EU-energimærkning	

BR10 stiller som noget nyt krav om varmepumpers normeffektfaktor.

# Et forbud mod oliefyring fra 2025?

### Et forbud mod oliefyring vil formentlig ikke få udskiftningen til varmepumper til at gå hurtigere



Af Jørgen K. Nielsen,  
Danske Energi  
Brancheforening

Udfasning af oliefyring til opvarmning er på den politiske dagsorden som led i at afskaffe fossile brændsler i Danmark. Uden for områder med kollektiv energiforsyning satser politikerne primært på at erstatte oliekedlerne med varmepumper.

Et led heri er forårets skrotningsordning for gamle oliefyr, som giver det største tilskud til varmepumper. Til gengæld gives der ikke tilskud til en ny kondenserende oliekedel.

Men DEBRA's beregninger viser, at det kan betale sig at gå andre veje ved udfasning af olie-

fyr end udelukkende at satse på varmepumper.

#### Skrotningsordning giver 4.000 varmepumper i 2010

Den største del af olieopvarmede huse findes i det åbne land, hvor husværdien og beboernes økonomiske formåen ligger under gennemsnittet. Det er ikke ualmindeligt med husværdier under en million kroner.

Her vil en investering på 120.000 kr. eller mere i et jordvarmeanlæg fylde rigtigt meget i forhold til husets værdi, og det kan være svært at få lånefinan-

siering selv med tilskud på kr. 20.000.

Det afspejler sig i antallet af varmepumpeansøgninger i skrotningsordningen, som i 2010 højst forventes at nå 4.000.

Så selv med tilskud rykker antallet af "frivillige" udskiftninger af gamle oliefyr til varmepumper ikke særligt meget.

#### Forbud mod oliefyring fra 2025?

I politiske kredse er der fortalere for et egentlig forbud mod oliefyring, for eksempel allerede fra 2025-2030.

Men det er tvivlsomt, om et sådan forbud vil fremme udskiftningen til varmepumper væsentligt, når der tages udgangspunkt i ovennævnte økonomigrundlag.

Tværtimod vil det sandsynligvis medføre, at der heller ikke skiftes til nye, mere effektive oliekedler, men at de gamle kedelanlæg så vidt muligt holdes kørende til forbuddet træder i kraft.

Erfaringer fra Tyskland viser, at det store fokus på vedvarende energi og tilhørende relativt dyre anlægsløsninger, som de færreste har råd til, får de mere banale energieffektiviseringer, for eksempel udskiftning til kondenserende kedler, til næsten går i stå.

Så energi- og CO<sub>2</sub>-gevinsten ved de varmepumper, der bliver installeret, kan nemt blive slugt af manglende effektiviseringer, når de "nære løsninger" ignoreres.



Ny kondenserende oliekedel. Et godt bidrag til CO<sub>2</sub>-reduktionsplanerne.

# Økonomisk gevinst

– både for dig og dine kunder...

## NYT... væghængt oliekedel

Bliv klædt godt på til at møde dine kunders ønsker om prisgunstig og miljøvenlig varme.

Med Milton OilLine 18 præsenterer vi en oliekedel, der har en lang række stærke salgsgargumenter:

- Nytttevirkning på 92,9 % og B-mærket.
- Ved udskiftning af ældre oliekedel kan en typisk dansk familie spare over 20 % på varmeregningen.
- Leveres monteret med oliebrænder.
- Mulighed for split- eller koncentrisk aftræk.
- 85 liters varmtvandsbeholder kan leveres i samme moderne design som kedlen.
- Lydniveau på kun 51 dB(A).
- Nemt og brugervenligt betjeningspanel.
- Vejer kun 90 kg inklusive oliebrænder.
- Vejrkompareret varmestyring fås som ekstra udstyr.
- Miljøvenlig i kraft af sin energieffektivitet.



Energimærke B.

### Forstand på varme!

Milton har siden 1970 leveret kvalitetsprodukter til fagfolk. Brændere, olie- og gaskedler, gasradiatorer, varmluftsblæsere, strålevarmepaneler og håndklæderadiatorer. Få kvalificeret rådgivning på tlf.: 4697 0000.

# Milton

Kornmarksvej 8-10  
2605 Brøndby  
Tlf.: 4697 0000

Albuen 58  
6000 Kolding  
Tlf.: 7550 3666

[www.milton.dk](http://www.milton.dk)

# Én ekstra generation oliekedler sparer to mio. tons CO<sub>2</sub>

**Både af hensyn til CO<sub>2</sub> og investeringerne vil det være bedre at fremme udskiftning af gamle oliefyre til nye kondenserende oliekedler fremfor udelukkende at satse på varmepumper og et forbud mod oliefyre fra 2030**



Af Jørgen K. Nielsen,  
Dansk Energi  
Brancheforening

DEBRA, Dansk Energi Brancheforening, har flere gange tidligere slået til lyd for, at energimyndighederne skal sætte fokus på de nære løsninger, som er baseret på kendt og billigere teknologi.

På olieområdet kunne en lovpligtig skrotning af over 20 år gamle oliekedler over 20 år være et mere husejervenligt alternativ, hvis det blev suppleret med samtidig fremme af nye kondenserende olie-

kedler, højeffektive biokedler og solvarme parallelt med varmepumper.

Om 20 år, når de nye oliekedler skal skiftes, vil vi have billigere og mere effektive varmepumper, brændselsceller o. lign., som på mere fornuftig vis end i dag kan tage over.

DEBRA har regnet på to alternative scenarier for udfasning af olieforing frem til 2035.

### Scenarium 1

#### Forbud mod olieforing fra 2030

Scenariet tager udgangspunkt i et forbud mod olieforing, og hvor kun varmepumper fremmes. Med udgangspunkt i den nuværende skrotningsordning regnes med, at der frem til 2025 årligt installeres 4.000 varmepumper (jordvarme) i stedet for gamle oliekedler.

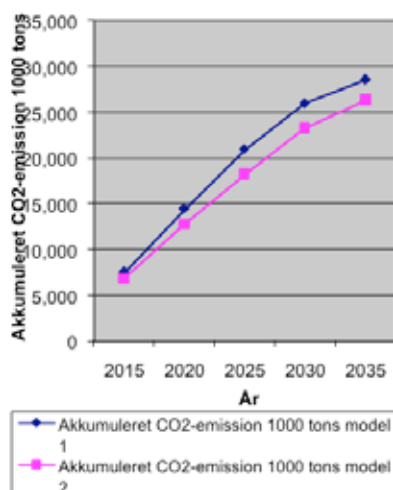
Ellers holdes der liv i de øvrige oliekedler, som først udskiftes til varmepumper i perioden 2025-2035, når forbudsterminen er nær.

### Scenarium 2

#### Skrotningspåbud for oliekedler ældre end 20 år

Scenariet tager udgangspunkt i et skrotningspåbud fra 2015 af oliekedler, der er over 20 år gamle. Når en kedel er 20 år skiftes til ny kondenserende oliekedel. Dog installeres årligt 4.000 varmepumper frem til 2035. Nye kondenserende oliekedler skiftes til varmepumper, når de er 20 år.

CO<sub>2</sub>-emission. Afvikling af olieforing



Figur 1: Akkumuleret CO<sub>2</sub>-emission 2010-35. Scenarium 1.

Som det fremgår af figur 1 sparer Scenarium 2 godt to mio. tons CO<sub>2</sub> i perioden 2010-2035, svarende til cirka 10 procent i forhold til Scenarium 1.

Samtidig sparer Scenarium 2 i perioden 2010-35 cirka fem mia. kr. i periodens samlede nettoinvesteringer og energiudgifter for husejerne, se figur 2.

Hvis det årlige antal installerede varmepumper fordobles, reduceres CO<sub>2</sub>-forskellen til cirka en halv million tons, og forskellen i investeringer og energiudgifter til cirka tre mia. kr.

Så også i dette tilfælde er det faktisk både CO<sub>2</sub>-mæssigt og investeringsmæssigt bedre at fremme udskiftning af gamle oliefyre til nye, kondenserende oliekedler fremfor udelukkende at satse på varmepumper og et olieforingsforbud fra 2030.

Forudsætningerne for de to scenarier er nærmere beskrevet i tabellerne.

## Biokedler og solvarme reducerer CO<sub>2</sub>-emission yderligere

Hvis 10 procent af de kondenserende oliekedler i Scenarium 2 erstattes af biokedler, vil det yderligere reducere den samlede CO<sub>2</sub>-emission i perioden med cirka 1,5 mio. tons CO<sub>2</sub>. Investeringer og energiregning falder yderligere med cirka 1 mia. kr.

Hvis alle de nye oliekedelanlæg i Scenarium 2 forsynes med solvarme til det varme brugsvand reduceres CO<sub>2</sub>-emissionen i perioden yderligere med cirka 2,5 mio. tons. Investering og energi-

Mia kr.	Nettoinvesteringer 2010-2035*	Energiudgifter 2010-35**	Samlede udgifter 2010-35
Scenarium 1	8,3	106,5	114,8
Scenarium 2	12,9	96,5	109,4

Figur 2: Samlede anlægsinvesteringer og energiregning 2010-2035 mia. kr.

\* I nettoinvestering er restværdi af jordvarmeanlæg fratrukket

\*\* Der er anvendt dagspriser. Olie 9 kr. pr. liter, el 1,75 kr. pr. kWh og biobrændsel 0,70 kr. pr. kWh. Hvis olieprisen stiger mere end elprisen, vil forskellen i de samlede udgifter mellem Scenarium 1 og 2 blive større.

udgifter falder yderligere med fire mia. kr.

Det vil således også være giv-

tigt at fremme både biokedler og solvarme i forløbet frem mod den oliefri opvarmning i Danmark.

## Forudsætninger for CO<sub>2</sub>-emissioner

Ved el beregnes CO<sub>2</sub>-emissionen på basis af primærenergiforbrug til elproduktion på et kraftvarmeværk på fossilt brændsel og vægtet med den

gennemsnitlige andel af fossil el for de forskellige perioder. Således regnes med en fossil andel på 73 procent i 2010-15 og 50 procent i 2030-35.

Energiform	CO <sub>2</sub> -emissioner kg/kWh forbrugt energi				
	2010-15	2015-20	2020-25	2025-30	2030-35
Olie	0,270				
El	0,270	0,248	0,226	0,203	0,185
Fossil andel af elproduktion	73 %	67 %	61 %	55 %	50 %

## Forudsætninger for nyttevirkninger, energiforbrug og anlægspriser

Som udgangspunkt for beregningerne er valgt et hus med et nettoenergiebehov på 18,1 MWh. Den samlede bestand af oliefyrede huse i områder uden kol-

lektiv energiforsyning med fjernvarme eller naturgas anslås til 250.000.

Oliekedler 2010-2035	Gl. oliekedel over 20 år	Nyere oliekedel under 20 år	Ny kondenserende oliekedel
Årsnytttevirkning	0,75	0,85	1,00
Årligt energiforbrug	24.000 kWh	21.200 kWh	18.100 kWh
Anlægspris nutidskroner			45.000

Jordvarmepumpe	2010-2015	2015-2020	2020-25	2025-2030	2030-35
Årseffektfaktor	3,0	3,1	3,2	3,3	3,4
Årligt energiforbrug	6.030 kWh	5.835 kWh	5.655 kWh	5.480 kWh	5.320 kWh
Anlægspris nutidskroner	130.000	120.000	110.000	100.000	90.000

# Kommuner stiller ekstra krav ved sløjfning af olietanke

## Det er ikke krav, som fremgår af olietankbekendtgørelsen, siger Miljøstyrelsen

Et større antal olietanke overskrider sløjfningsterminen i 2010. Det omtalte vi i Energibranchen.dk nr. 4, 2009 og her beskrev vi, hvordan en nedgravet olietank skal sløjfes i henhold til Tankbekendtgørelsen.

Desværre er der en række kommuner, som forlanger yderligere operationer ved sløjfningen, og derved påfører tankejerne ekstra besvær og unødige udgifter.

DEBRA har været i dialog med Miljøstyrelsen



Sløjfet nedgravet tank, bundsuget og aflændet.

om dette, og har fået en kopi af et nyligt svar til en kommune:

”Miljøstyrelsen har ikke udarbejdet nærmere anvisninger om tømning af olietanke. Vi arbejder på det og forventer at udsende en vejledende skrivelse om dette i løbet af sommeren.

Miljøstyrelsen vurderer, at fjernelse af restindhold fra små tanke (< 6.000 l, uden mandehul) indebærer, at der foretages en omhyggelig opsugning med velegnet udstyr, således at der ikke efterlades olie i bunden af tanken.

Som Miljøstyrelsen umiddelbart ser det, kan det indebære, at opsugning skal ske langs hele bundfladen, da tanken kan ligge skævt (med bagfald). Man kan evt. i stedet for tage højde for et sådant bagfald ved, efter en indledende opsugning, at tilføre vand for at hæve ”oliespejlet”, hvorefter vand og olie opsuges.

Som nævnt er Miljøstyrelsen ikke færdig med den vejledende skrivelse, men dette er vores umiddelbare kommentarer.”

DEBRA ser frem til den vejledende skrivelse fra styrelsen.

### Sandfyldning af tanke

Med hensyn til et evt. kommunekrav om sandfyldning af den sløjfede tank, har Miljøstyrelsen over for DEBRA udtrykt, at: ”Der ikke er krav om dette i olietankbekendtgørelsen. Hvis kommunen stiller kravet, må det være i sin egenskab af bygge- og/eller brandmyndighed”.

Vi har fra DEBRA's side ikke kendskab til bygge- eller brandmæssige bestemmelser, som underbygger et sådant krav. I øvrigt er nedgravede tanke i brug gennemsnitligt halvtomme i op til 50 år uden, at det er et problem.

## Energien er tættere på end du tror

Varmepumper fra Bosch hjælper dig med at omdanne energien til behagelig varme.



### Tilskudspakke:

Regeringen opfordrer til udskiftning af gamle, ineffektive oliefyr, og fra 1. marts 2010 kan man få tilskud på op til kr. 20.000,- i forbindelse med installation af en varmepumpe. Besøg [www.bosch-climate.dk](http://www.bosch-climate.dk) for yderligere information.

#### Selvfølgelig behøver man ikke en gejser i haven for at få energieffektiv opvarmning.

Alt, hvad du behøver, er der allerede: Varmepumper fra Bosch skal bare have jord, luft eller vand for at levere den varme, du behøver. Så hvorfor ikke udnytte denne kraftige og effektive energi lige udenfor din dør? Besøg [www.bosch-climate.dk](http://www.bosch-climate.dk) for detaljerede oplysninger om de forskellige måder at bruge varmepumperne på og for at finde det system, der opfylder netop dine behov.



**BOSCH**  
Invented for life

# Hvad kan der gå galt ved installering af varmepumper?

**Installatøren skal være skarp i sine spørgsmål og observationer allerede under det første møde hos kunden**



Af Claus Olsen  
teknisk konsulent -  
varmepumper  
Robert Bosch  
TermoTeknik

Der er mange faldgruber ved installation af varmepumper. Og de fleste dårlige oplevelser starter allerede i projekteringsfasen.

Kunden læser eller hører om varmepumpens fordele og henvender sig til den lokale vvs-installatør, der kigger på huset og varmeinstallationerne og udarbejder et fint tilbud, som kunden accepterer.

Men har installatøren været skarp nok i sine observationer hos kunden?

I nogle tilfælde nej.

Der blev ikke spurgt nok til gas- eller olieforbrug, der blev ikke taget højde for, at brændeovnen anvendes, at haven er for lille til jordslanger, at jordbundsforholdene ikke er til jordvarme, at afstanden til naboen er for lille til en luft/vand varmepumpe, at husets radiatorer er for små og

måske også er et 1-strengsanlæg.

Måske glemmer installatøren at oplyse kunden om, at radiatorerne aldrig mere bliver varme som med den nuværende opvarmningsform.

Varmepumpens varmekurve kan også være lagt forkert. Det er meget vigtigt, at denne kurve ikke bare bliver "sat", men tilpasset husets og beboernes behov. I modsat fald vil varmepumpen måske kræve ilttilskud. Det bliver derfor kunden, der sidder tilbage med en stor elregning, og fryser...

### Varmepumper kun i nyere ejendomme

Generelt skal der ikke installeres varmepumper i ejendomme, der er gamle og dårligt isolerede men kun i nyere ejendomme, der er korrekt isolerede.

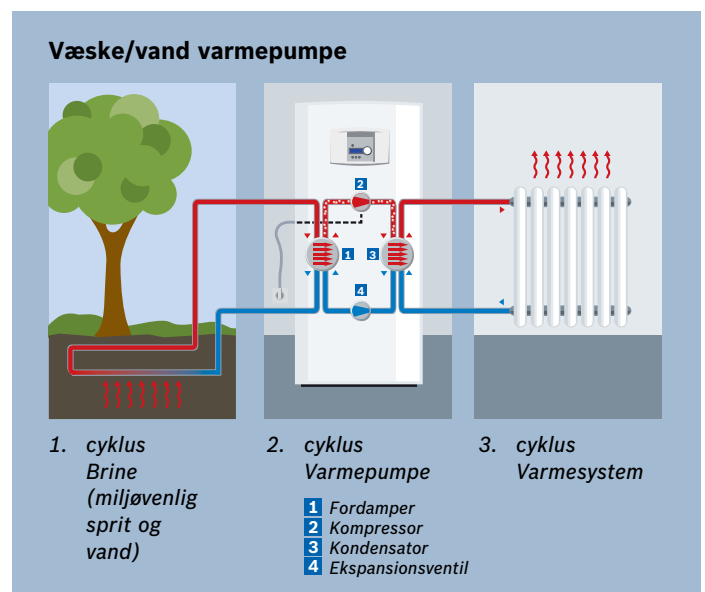
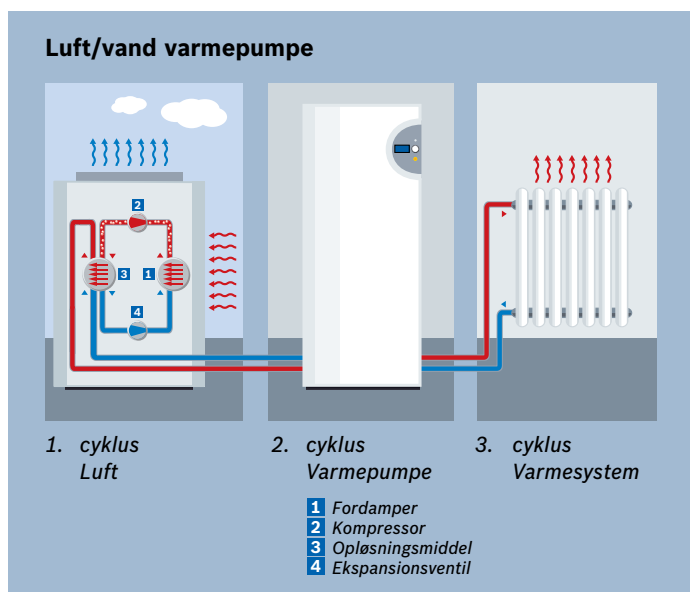
Uanset hvilken energikilde, der

skal anvendes, må det være i installatørens interesse og være installatørens ansvar at råde og vejlede kunden bedst muligt om ejendommens varmetab, for derved at finde den økonomisk bedste energikilde til netop denne ejendom.

Det bedste installatøren kan gøre, er at foretage en saglig vurdering af ejendommen – også af nyere ejendomme – gerne med termografi for at danne sig et overblik over uisolerede områder.

Han skal herefter fortælle kunden, om der skal efterisoleres i gulve, i vægge, på loftet eller skiftes døre og vinduer før økonomien kan hænge sammen med en varmepumpe.

Måske kan en udskiftning til større radiatorer også gøre det, men varmetabet og dermed økonomien vil være den samme.





*Det bedste installatøren kan gøre er at foretage en saglig vurdering af ejendommen og herunder gerne med termografi for at finde uisoeerede områder.*

Man ser også i nye huse, at folk sidder og fryser. Det kan være den mekaniske ventilation, der ikke er indreguleret og dermed trækker varmen ud af huset.

Ventilationen kan også være forkert dimensioneret, eller det kan være store vinduespartier, der går helt ned til gulvet og danner kuldeflader med træk ved gulvet til følge, det kan være, at der er højt til loftet i huset og dermed en større volumen, der skal opvarmes.

Det kan være, at gulvvarmeslangerne ikke ligger tæt nok ved ydervæggene og under vinduerne, eller at de ligger for langt nede i betonen til at kunne afgive tilstrækkelig varme op i huset.

Man skal igen tænke på, at det er et lavtemperatur varmeanlæg, vi har med at gøre.

### **Varmesystemets reaktionstid**

Er der tale om renoveringer med ønske om gulvvarme, skal installatøren være med fra starten og få sat nogle radiatorer op i opholdsrummene, for det er vigtigt at tænke på varmesystemets

reaktionstid, når vi har med lavtemperaturanlæg at gøre. Et gulvvarmeanlæg vil først kunne hæve husets temperatur nogle dage efter, kunden har ønsket sig lidt varme.

Et par radiatorer vil kunne løfte denne opgave med det samme. Installerer der mekanisk ventilation, så sørg for at dimensionere og placere ventilerne korrekt, og isoler alle ventilationsrørene. Få foretaget en ordentlig indregulering, for selv det bedste ventilationsanlæg "koster" 5-8W pr. kvadratmeter, og den energi kan kun komme et sted fra, nemlig fra varmepumpen.

### **Slangelængde**

Slangelængderne på brinekredsen har en afgørende indflydelse på driftsøkonomien, for korte slanger køler jorden ned for hurtigt, og der skal tilføres ekstra energi til kompressoren for at omdanne den kolde brine til varme i centralvarmekredsen.

Omvendt må slangerne heller ikke være for lange. Det koster på energien til brinepumpe og

anlægsomkostningerne bliver også større ved lange slangelængder.

Etableres der jordvarmepumper i områder med tør og sandet jord, vil slangelængderne øges markant, idet der kun opsamles cirka 5-10W pr. meter slange. Det vil sige op til 1200 meter slange for en 6kW varmepumpe. Modsat i områder med engarealer og anden fugtig eller våd jord med høj grundvandsstand – her kan slangerne opsamle cirka 20-30W pr. meter slange, så en 6kW varmepumpe kan nøjes med 200-250 meter slange.

Jordvarmepumper med modulerende drift – inverterstyring af kompressorer og pumper – kan generelt køre med kortere slangelængder end varmepumper med on/off styring, men disse pumper er væsentligt dyrere i anskaffelse end de traditionelle varmepumper.

### **Opfølgende besøg**

Den dygtige installatør besøger kunden en-to måneder efter installationen og igen efter et års drift. Dels for at besvare kundens spørgsmål, for dem kommer der nemlig mange af, og dels for at lære af sine erfaringer. Er der noget, der skal ændres, noget han skal tage højde for hos den næste kunde?

Er der støj i centralvarmerørene på grund af det høje flow, varmepumpen kører med, og skulle han alligevel have sat en radiator op i fyrrummet nu, hvor oliefyret ikke længere afgiver sin spildvarme? Sidder isoleringen stadig pænt på alle rør, og holder driftsøkonomien det, han har lovet kunden?

Det er denne installatør, der får succes, for kunderne snakker jo også sammen....

## **Og så lige det med loven**

Alle varmepumpeinstallationer i Danmark – uanset installatør, type og system – med kølemiddelfyldning på 1000 gram og derover skal have årligt, lovpligtigt eftersyn af en

godkendt kølemontør. Det er kundens ansvar.

Alle jordvarmepumper i Danmark skal have lovpligtigt eftersyn på brinekredsen – også kundens ansvar.

# Kvaliteten af varmepumper har hidtil været i orden

**Kun få varmepumper har været på markedet i mange år, og de ser ud til at have holdt, hvad de lovede**



Af Claus Olsen  
teknisk konsulent -  
varmepumper  
Robert Bosch  
TermoTeknik

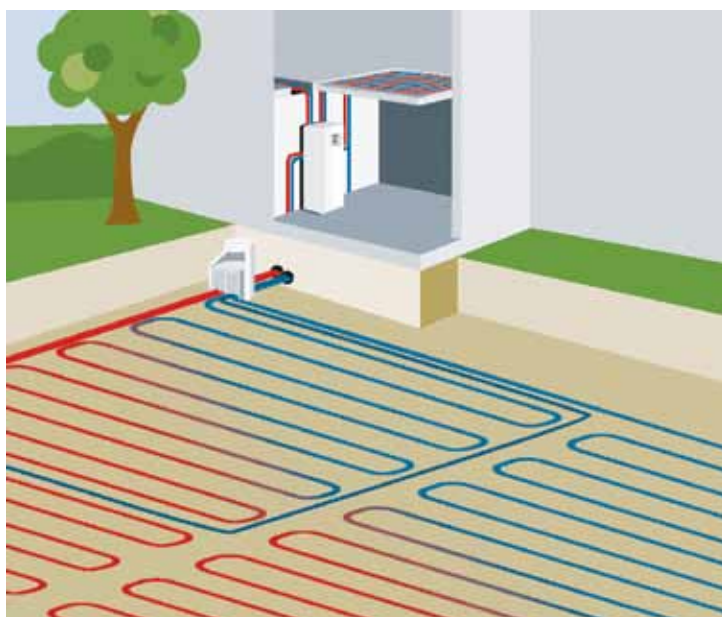
De fleste producenter leverer gode varmepumper med gode testresultater, men kun få af dem har været på markedet i mange år. Blandt de "gamle" producenter ser vi, at kvaliteten har været i orden. Varmepumperne bliver ofte først skiftet efter 20-25 års drift, og økonomien har holdt, hvad den lovede.

Varmepumpen fungerer som et køleskab. Man flytter noget varme fra et sted til et andet. For køleskabets vedkommende gælder det om, at vi vil have vores varer kølet ned, så holdbarheden forlænges. Den varme – energi – vi tilfører køleskabet med vores varer, fjerner vi med kølekredsen til køleskabets bagside – kondensatoren – hvor varmeenergien afsættes.

Det samme sker i en varmepumpe, hvad enten der er tale om jordvarme, luft/vand- eller luft/luft-systemer. Alle varmepumper er såkaldte



*Luft/vand varmepumpe er lidt dyrere i drift, for energien i luften er ikke særlig høj om vinteren, hvor der kræves mest varme.*



*Jordvarmen er egentlig indirekte solvarme, som samles op med en væske i jordslangerne.*

lavtemperatur varmeanlæg. Det vil sige, at de arbejder efter en fastlagt varmekurve, der kører modsat af udetemperaturen. Jo koldere ude, jo varmere fremløb. Varmekurven indstilles af installatøren.

### Indirekte solvarme

For jordvarmens vedkommende er der tale om indirekte solvarme. Solens energi opvarmer jordoverfladen, og fugten i jorden fordeler energien ned i jorden. Man kan her tale om energiakkumulering, idet vi "sparer sammen" om sommeren for derefter at bruge energien om vinteren. Her samler vi den op med en væske – brine – i jordslangerne i daglig tale en brinekreds.

De fleste anlæg, der etableres i dag, kører med IPA-sprit i brinekredsen, hvor man tidligere anvendte glykol. Fordelen med IPA-sprit er, at den er en bedre varmebærer og er biologisk nedbrydelig. Dermed forurener den ikke ved et udslip på samme måde som glykolen.

Det samme gør sig gældende for luft/vand-systemet. Her henter vi energien i luften. Systemet er dog lidt dyrere i drift end jordvarmen på grund af, at energien i luften ikke er særlig høj om vinteren, hvor vi kræver mest varme.

Både jordvarme og luft/vand systemet kan lave varmt brugsvand, mens luft/luft varmepumpen kun kan lave varme til rummet, hvori den er opsat.

# Fordele og ulemper ved at installere varmepumpe

**Med en varmepumpe slipper husejeren for noget praktisk arbejde og kan læne sig tilbage og være miljøbevidst**

For en korrekt dimensioneret og installeret varmepumpe tæller det blandt fordelene, at driftsudgiften er forholdsvis lille, set i forhold til olie- og gaspriserne.

Desuden slipper man for at høre på oliefyret, for at skulle huske at bestille olie og for at tænke på de svingende gaspriser. Man kan bare læne sig tilbage og være mere miljøbevidst.

Erstattes træpillefyret med en varmepumpe, vil økonomien være den samme som med træpiller. Til gengæld skal man ikke købe og opbevare træpillerne og ikke rense pillefyret hver uge.

## Senere forår

Ulempen ved en jordvarmepumpe kan være "et senere forår" i haven, hvis installatøren har vurderet energibehovet og/eller slangelængden forkert – og med en kedelig elregning til kunden til følge.

For luft/vand systemet kan

ulempen være lyden fra udedelen, der ligger på 45-50dB (A), og virkningsgraden ved meget lave temperaturer. Til gengæld er den hurtigere og billigere at installere, og hele haven skal ikke graves op.

Ulempen ved denne type varmepumper er, at de stopper ved en temperatur på minus 15 til minus 20 °C udendørs. Herefter kører de kun på tilskud – ofte ved hjælp af den indbyggede elpatron – og det koster.

Nogle luft/vand varmepumper kører med kølemiddel frem til varmtvandsbeholderen. Det giver en bedre virkningsgrad, men kræver en kølemontør til at installere rørene, der forbinder køledelen. Denne type varmepumpe vil ikke fryse i udedelen ved et eventuelt strømudfald om vinteren.

## Kræver mere plads

For de fleste varmepumpeinstallationer gælder det, at de kræver

større gulvareal i fyrrummet end oliefyret eller gaskedlen, primært på grund af den buffervolume/holder, som varmepumperne kræver for at arbejde optimalt.

En ulempe kan også være, at kunden får behov for mere plads. Familien bliver større, og huset skal udvides. Men er der så plads i haven til et større hus, nu da jordslangerne fylder det hele? Er der plads til mere slange i haven? Kan varmepumpen klare et større behov, eller skal den skiftes?

For luft/vand varmepumpen kan man måske nøjes med at skifte udedelen til en større, men kan den køre på den nuværende inddel?

Hvordan ser økonomien ud, hvis man fra starten etablerer en stor varmepumpe, fordi det forventes, at huset skal udvides, men aldrig bliver det?



## Statoil - kort fortalt

Fælles for vores forskellige kontokort er, at de som sikre betalingsmidler gør det muligt at handle uden kontanter og du slipper for at lave udlæg når du skal tanke op. Dertil får du ét samlet overblik over dine brændstoffkøb og kan vælge om der også skal kunne købes andre

produkter på vores mange stationer. Kontokortene giver desuden adgang til en række forskellige fordele der er med til at gøre det nemt og hurtigt for dig - f.eks. kan du betale for turen over Storebæltsbroen og for parkering i de større byer for blot at nævne nogle få af fordelene.

[www.statoil.dk](http://www.statoil.dk)



# Nye krav til skorstene og aftrækssystemer til større gasfyrede anlæg

Sikkerhedsstyrelsen har pr. 1. august offentliggjort de nye krav til skorstene og aftrækssystemer - nyt kapitel 5 i Gasreglementets afsnit B-4



Af Michael Strøm Kierulff a/s

Sikkerhedsstyrelsen har revideret kapitel 5 i Gasreglementets afsnit B-4 – også kendt som GR-B-4. En længe ventet og nødvendig revision.

Kapitlet har undergået væsentlige forandringer og er blevet tilpasset den teknologiske udvikling.

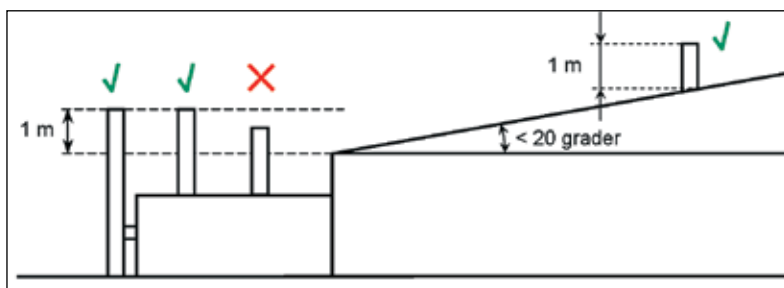
Bestemmelserne i det nye GR-B-4 er i overvejende grad blevet bragt i overensstemmelse med de nye CEN-standarder. Det vil blandt andet sige CE-mærkning af skorstene og aftræk i henhold til Byggevare- og Gasapparatdirektiverne.

### Enkelt og forståeligt

Det nye kapitel er blevet lettere tilgængeligt med et indledende afsnit, som forklarer de vigtigste begreber. Forklaringerne er letforståelige, og de vigtige terminologier er velbeskrevne. Derfor er det nye kapitel let at anvende i det daglige.

Et rutediagram og en tabel giver en meget hurtig og enkel bestemmelse for, om der skal gennemføres en OML-beregning til bestemmelse af skorstenshøjden eller om skorstenen blot skal føres over tag, som anvist i det nye bilag 12.

Eksemplerne i bilag 12 anviser på en enkel og fin måde, hvor skorstene skal placeres i forhold til selve bygningen og/eller tilstødende bygninger. Lovlige løsninger



Eksempel på skorstenshøjder efter bilag 12.

ger er markeret med et grønt ✓ og forbudte med et rødt ✗ – meget pædagogisk.

### Berøringsfare

Det nye GR-B-4 kapitel 5 henviser til Bygningsreglementets krav til maksimale overfladetemperaturer, som er afledte værdier fra de europæiske standarder.

I afsnit 5.5.2, tabel 2, nævnes de maksimale overfladetemperaturer afhængig af aftrækssystemets materiale. For blankt metal gælder der en grænse på 70 °C, mens plast har en grænse på 90 °C.

Den store forskel skyldes, at forskellige overflader ikke har samme evne til at lede varmen over på en håndflade. De maksimale temperaturer er grænsen, hvor man kan berøre en overflade i 1 sekund og flytte hånden uden at få forbrændinger.

### Brandsikring

Kapitel 5 anviser brandsikringskrav og giver eksempler på

løsninger for både cirkulære og rektangulære kanaler.

Der anvises brandsikring af aftrækssystemer af plast, som i øvrigt skal være CE-mærkede i henhold til DS/EN 14471, men her er der grund til at forhøre sig hos producenten først.

Disse aftrækssystemer er som oftest afprøvet og certificeret med en af producenten anvist brandsikringsløsning. Det kan være i form af en tilkøbt standardløsning eller ved anvisning af en løsning til opførelse på byggepladsen. Den er ikke nødvendigvis den samme, som reglementet anviser.

### Vigtigt

Ved brandsikring af et skorstensaftrækssystem skal det sikres, at systemets funktion ikke påvirkes – herunder at den termiske ekspansion og sammentrækning ikke forhindres eller påvirkes. Endvidere bør brandsikringen

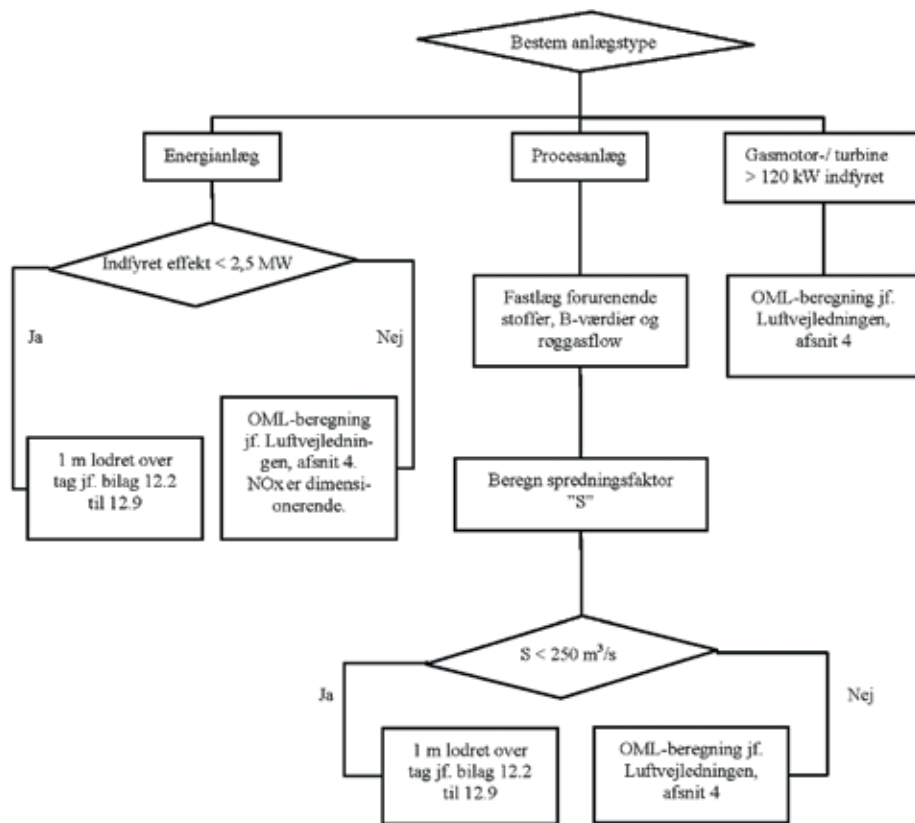
ikke forhindre besigtigelse af skorstensaftrækket.

### Spiralfalsede rør

Som en lille reminiscens fra det gamle kapitel 5 har Sikkerhedsstyrelsen valgt fortsat at tillade anvendelsen af spiralfalsede rør i procesanlæg. Spiralfalsede rør er ventilationsrør afprøvet og certificeret til helt andre forhold end skorstensaftræk. Dette på trods af, at der findes CE-mærkede skorstenssystemer afprøvet og certificeret til forbrændingsprodukter på markedet.

### Let at overskue

Med revisionen har Sikkerhedsstyrelsen bragt reglementet på omgangshøjde med dagens teknologi på skorstensaftræks-markedet. Reglementet henviser på alle de relevante områder til Bygningsreglementet samt til anden lovgiv-



Rutediagram, der kan bruges ved bestemmelse af skorstenshøjde.

ning, vejledninger og anvisninger. Reglementet er blevet let at overskue

og et anvendeligt redskab i det daglige arbejde.

## Ændringer i gaskvaliteten snart en realitet

I Energibranchen.dk, nr. 4, 2009, havde vi en artikel om mulige konsekvenser af fremtidige ændringer af gaskvaliteten i det danske naturgasnet.

Nu ser det ud til at blive en realitet, inden vi får set os om.

Allerede fra efteråret 2010 vil der være import af tysk gas, som vil nå op i det sydlige Jylland.

DONG har derfor gennemført en prøveimport af tysk gas og testet kvaliteten samt vurderet konsekvenserne for de gasforbrugende apparater.

I forlængelse heraf har DONG udsendt vedstående brev til vvs-installatørerne i det aktuelle område.



# Erfaringer fra sidste fyringssæson – kan vi forebygge?

**I fyringssæsonen 2009/2010 havde vi 23,3 procent flere graddage end året før, og det resulterede i en del tørløb og nødleverancer af brændstof**



Af Allan Nikolaj Jørgensen, DONG Energy teamleder for Heating Services i Vejle

Inden for oliefyrsservicebranchen starter fyringssæsonen hvert år den 1. oktober og varer indtil 30. april. I den periode kører oliefyrsteknikerne vagt fra kl. 7.30 til kl. 20.00 alle ugens dage.

I fyringssæsonen oplever oliefyrsteknikerne en del travlhed, som bl.a. afhænger af, hvor koldt det er udenfor. Jo koldere det er udenfor - jo mere travlt har teknikerne. De varmeproducerende anlæg har flere driftstimer og dermed også et højere olieforbrug for at kunne levere den nødvendige varme til huset.

Graddage er en metode til at kunne sammenligne varmebehovet fra periode til periode. Man kan følge antallet af graddage fra flere kilder, som for eksempel Teknologisk og DMI.

## Graddage

En graddag er et udtryk for en forskel på 1°C mellem den "indvendige" døgnmiddeltemperatur på 17°C og den udvendige døgnmiddeltemperatur i et døgn. Døgnets graddagetal udregnes derfor som forskellen mellem 17°C og den udvendige døgnmiddeltemperatur.

Nedenfor ses et par eksempler på beregning af graddage:

- 5°C ude giver 22 graddage.
- + 2°C ude giver 15 graddage.

De enkelte døgn graddagetal summeres til uge-, måneds-, års- og sæsonværdier.

Fyringssæsonen 2009/2010 havde 2977 graddage, hvilket er 23,3 procent mere end fyrings-

sæsonen 2008/2009 (2415), og 2,4 procent mere end normalåret (2906). Se nedenstående tabel.

Af tabellen fremgår det også, at specielt januar, februar og april i fyringssæsonen 2009/2010 var en del koldere end forrige fyringssæson.

Olieselskaberne anvender graddagene hos kunder med auto-

matisk genopfyldning; jo flere graddage - jo oftere genopfyldning. Som vinteren 2009 / 2010 skred frem med faldende temperaturer – også i dagtimerne – var temperaturen generelt under frysepunktet, og det resulterede i en del tørløb og efterfølgende nødleverancer af fyringsgasolie.

Når kunden har oplevet et tør-

				Normalår	2009/10	
					ændring i forhold til	
	2009/10	2008/09	1941/80	2008/09	Normalår	
<b>September</b>	7	24	36	-70,8%	-80,6%	
<b>Oktober</b>	266	194	219	37,1%	21,5%	
<b>November</b>	280	315	349	-11,1%	-19,8%	
<b>December</b>	466	421	455	10,7%	2,4%	
<b>Januar</b>	603	488	525	23,6%	14,9%	
<b>Februar</b>	511	447	480	14,3%	6,5%	
<b>Marts</b>	423	397	460	6,5%	-8,0%	
<b>April</b>	281	129	302	118%	-6,9%	
<b>Maj</b>	140	0	79	-	77,2%	
<b>Juni</b>	0	0	1	-	-	
<b>I alt pr. 6.7.2010</b>	2977	2415	2906	23,3%	2,4%	

*Kulde og masser af sne prægede sidste vinter. Foto: Helge Lynggaard*



**Kulde og masser af sne prægede sidste vinter. Foto: Helge Lynggaard**

løb, kræver det oftest besøg af en oliefyrstekniker for at få startet oliebrænderen op igen. I mange tilfælde er det oliefyrsteknikeren, der klarer nødleverancen og udskiftning af filterindsats, filterpatron i olie pumpen og dysen inden start af oliebrænderen.

Huset bliver nedkølet i hele perioden fra tørløb til nødleverancen er fremme, og oliebrænderen er startet op igen, hvilket også medfører længere driftsperioder efter genopstart. Mange kunder har en kontrakt med olieselskaberne, som garanterer nødleverance i fyringssæsonen, inden der er gået 2 - 3 timer fra kunden har ringet til olieselskabet.

### Frosne sugeledninger

Driftsstop forårsaget af frosne sugeledninger har der også været en del tilfælde af på grund af de lave temperaturer, som i visse dele af landet nåede ned til -15 °C til -20 °C.

Ved disse temperaturer kan isolerede afløb, som er ført til det fri fra kondenserende olie-

kedler, også fryse til med efterfølgende driftsstop til følge.

### Problemer med oliebrænder

DONG Energy Heating Services oplevede også en del flere henvendelser fra kunder, der havde en eller anden form for problem med deres oliebrænder. Disse kundehenvendelser afhjælpes ofte ved, at vi sender en udkaldsordre til vores servicepartnere. Kunden får så besøg af eller henvendelse fra DONG Energys servicepartner inden for normalt to timer. Travleste tidspunkt er typisk mandag morgen fra kl. 07.00 - 09.00, hvor eventuelle driftsforstyrrelser fra weekenden skal efterses.

### Opgraderet serviceaftale

De mange kundehenvendelser resulterede blandt andet i, at mange af vores servicekunder fik opgraderet deres basis serviceaftaler med en standardaftale, som tillige dækker udkald ved driftsstop og funktionsfejl, og eventuelle midlertidige foranstaltninger ved omfattende fejl eller leveringsvanskeligheder af reservedele.

Som følge af den hårde vinter har vi hos DONG Energy også tegnet en del nye serviceaftaler med kunder, som af en eller anden årsag ingen serviceaftale havde i forvejen.

Det bekræfter, at en serviceaftale er et forebyggende vedligehold, der sikrer kunderne et højt sikkerhedsniveau, driftsikkerhed og driftsøkonomi på deres oliefy.

### Kvalitetskontrol

Serviceordningen er omfattet af en stikprøvebaseret kvalitetskontrol af oliefyrsteknikernes udførte arbejde i forbindelse med serviceeftersynet. Denne kvalitetskontrol udføres i samarbejde med Dansk Energi Brancheforening.

DONG Energy Heating Services er en afdeling bestående af 11 medarbejdere, der til daglig hører hjemme i hhv. Vejen og Stenlille. Heating Services har gennem snart 25 år udviklet sig sammen med branchen og kunderne. Service udføres i dag hos ca. 70.000 privat- og erhvervskunder i Danmark af 80 selvstændige virksomheder – vi kalder servicepartnere – der alle repræsenterer DONG Energy ude hos kunderne.

**FUMO®-serien: 12-25-45-60-90-280 kW**



**93%**  
*virkningsgrad*



**Unikt dansk design** Nye teknikker, langtidsholdbare materialer og et flot moderne produkt design giver en sikker FUMO® kedelløsning i mange år fremover, med synlig effekt på energibudgettet og et begrænset tidsforbrug på vedligeholdelse og rengøring af anlægget.





FUMO® aps  
Limfjordsvej 52  
DK-9670 Løgster

SIKKER  
EFFEKTIV  
BIOVARME

T: +45 7023 3911  
F: +45 9867 4240  
E-mail: mail@fumo.dk

**www.fumo.dk**



# Solvarme og oliekedel er et godt makkerpar

**Gratis varmt brugsvand hele sommeren og billig varme i radiatoren om vinteren til gavn for miljøet og ejerens pengepung**



Af Brian Nielsen  
produktchef  
Robert Bosch A/S

Hvorfor skulle husejere uden for naturgas- og fjernvarmeområdet købe en oliekedel? Den sviner jo miljøet og er meget dyr i drift!

Hvorfor investere i et solvarmeanlæg? Alle siger jo, at det ikke kan betale sig!

Udsagn er der mange af! Men er der hold i disse udsagn?

Oliekedlen har i den sidste tid mødt megen modstand. Den er blevet kaldt uøkonomisk, et miljøsvin og meget mere.

Kigger vi på en 30 år gammel oliekedel med en ældre oliebrænder, er det da også sandt. Dog er disse tider forbi. Det nye bygningsreglement BR2010 er trådt i kraft og befinder sig i overgangsperioden mellem BR2008 og BR2010. Det betyder, at fra 1. januar 2011 er det kun kondenserende oliekedler, der må monteres i de danske boliger.

Kondenserende oliekedler er meget tæt på at være lige så effektive som gaskedler. De nye olie-

kedler har årsnyttevirkning tæt på 100 procent og har markant reducerede CO<sub>2</sub>-udledninger, - ja faktisk udleder de kondenserende oliekedler kun cirka 13 procent mere CO<sub>2</sub> end de bedste kondenserende gaskedler.

Fuldt modulerende oliebrændere har set dagens lys i Danmark, og udviklingen af innovative produkter til olie er langt fra slut. Vi vil i fremtiden se endnu mere effektive forbrændingsmetoder som er lydløse, energieffektive, driftsikre og skåner miljøet for mange skadestoffer og masser ton CO<sub>2</sub>.

Faktum er, at kunderne roligt kan købe en kondenserende oliekedel, spare mellem 20 procent og 30 procent på deres olieregning, og glæde miljøet med markante reduktioner i CO<sub>2</sub>-udledning, - vel at mærke uden bekymring for, om de kan holde varmen på alle deres radiatorer ved den næste rigtigt kolde vinter.

## Solvarme til brugsvand

Husejere bliver i dag via reklamer og ikke mindst internettet bombarderede med gode råd om, hvordan man skal spare på varmen, ”isolér dit hus noget mere”, ”monter nye termovinduer” eller ”få lavet en termoscanning af dit hus”.

Alle er gode råd, som giver mulighed for at sænke udgifterne til opvarmning af huset i de kolde tider, men hvad med det varme brugsvand?

Når husejeren vil spare på energien til det varme brugsvand, er der ikke mange seriøse muligheder ud over et solvarmesystem. Det kan derimod ved korrekt dimensionering også dække 60 til 70 procent af familiens brug af varmt brugsvand. Et solvarmesystem på cirka fem kvadratmeter kan faktisk give ca. 1.100 gratis brusebade á fem minutter. Bliver der monteret 1-2 ekstra solpaneler, kan husejeren også nyde

Nedenstående tabel tager udgangspunkt i et 1-plans hus på ca. 180 m<sup>2</sup>, 2 voksne og 2 teenagere, årligt olieforbrug på ca. 3.000 liter, oliekedel fra 1977 med radiatorsystem.

Anslået årsnytttevirkning ny kondenserende oliekedel med eksisterende radiatorer	ca. 97 %
Besparelse ved udskiftning af eksisterende oliekedel til kondenserende oliekedel	ca. 700 liter olie
Besparelse i kr. ved oliepris på 9.186 pr. 1000 liter.	ca. 6.400 kr.
Investering kondenserende oliekedel	ca. 50.000 kr.
Mindre udledning af CO <sub>2</sub> pga. kondenserende oliekedel	ca. 1,8 ton
Besparelse solvarmesystem (2 solpaneler – brugsvandssystem) i liter olie	ca. 300 liter olie
Besparelse solvarmesystem i kr. ved oliepris 9.186 kr. pr. 1.000 liter	ca. 2.750 kr.
Mindre udledning af CO <sub>2</sub> pga. solvarmesystem	ca. 0,8 ton
Investering solvarmesystem ved samlet montage.	ca. 23.000 kr.
<b>Samlet investering for kondenserende oliekedel og solvarmesystem</b>	<b>ca. 73.000 kr.</b>
<b>Samlet årlig besparelse for komplet system</b>	<b>ca. 9.150 kr.</b>
<b>Totalt mindre udledning af CO<sub>2</sub></b>	<b>ca. 2.6 ton</b>

varme gulve i badeværelset og tørre sig med dejligt varme håndklæder, opvarmet af håndklædetørretræn med grøn og gratis varme fra solen. På samme tidspunkt viser man overfor venner og naboer, at man er en miljøbevidst familie.

#### Tilbagebetalingstid på seks-til ni år

Hvis solvarmesystemet bliver monteret sammen med den nye kondenserende oliekedel, vil et solvarmesystem til ren brugsvandsopvarmning typisk have en tilbagebetalingstid på mellem seks og ni år.

Ønsker kunden et solvarmesystem, der både kan producere varmt brugsvand og rumvarme om sommeren, vil tilbagebetalingstiden være mellem ca. 10 og 13 år. Hvis prisen ingen rolle spiller for kunden, er det muligt at dække op til ca. 30 procent af kundens energibehov, resten skal dækkes af den kondenserende oliekedel.

Som det kan ses af overstående

tabel, er det både en god investering for husejeren og ikke mindst for miljøet. Når det kommer til stykket, er oliekedelen med supplement af grøn solvarme nok ikke så slem, som nogle gør det til. Husejerne kan med sindsro investere i denne velkendte teknik og nyde, at tankbilen bliver en sjælden gæst i deres indkørsel.

## Intelligent Gas Technology Kursus i energibesparelse

### Få optimeret dit kedelanlæg med Gaspro Store Anlæg (Gaspro SA)

Et program til vurdering og optimering af større kedelanlæg (blokvarmecentraler)

Med programmet kan energibesparelser ved fx

- kedeludskiftninger
- driftsændringer
- anlægsændringer
- isolering mv.

beregnes og dokumenteres.

Programmet anvendes af kedelleverandører, energiselskaber, energirådgivere installatører mv.

Kursus afholdes d. 12.10.2010 hos DGC, Aalborg i samarbejde med TEKNIQ.

Du kan se DGC's kursusprogram og tilmelde dig på [www.dgc.dk](http://www.dgc.dk). For yderligere information kontakt Bjarne Spiegelhauer, 4072 6232, [bsp@dgc.dk](mailto:bsp@dgc.dk).

# DGC

Dansk Gasteknisk Center • Dr. Neergaards Vej 5B • 2970 Hørsholm  
Tlf: 2016 9600 • [www.dgc.dk](http://www.dgc.dk) • [dgc@dgc.dk](mailto:dgc@dgc.dk)

# Røgrør og CE-mærkning

## Hvilken designationskode skal et røgrør have for at kunne anvendes i Danmark?



Af Michael Strøm Kierulff a/s

I gennem de seneste seks år har skorstensbranchen haft meget fokus på CE-mærkningen af skorstene, foringer og på det seneste, koncentrisk balancerede aftræk.

I det samme tidsrum har branchen beskæftiget sig meget lidt med CE-mærkning af røgrør eller "forbindelsesrør", som de er benævnt i CE-standarden.

### Røgrør skal CE-mærkes

I lighed med alle andre aftræksprodukter skal røgrør, der er seriefremstillede, være CE-mærkede. Når producenter eller disses repræsentanter bringer et seriefremstillet produkt på markedet, er de forpligtet til at lade produktet teste og certificere.

Det er således ikke afgørende, om der findes et krav i det danske Bygningsreglementet til CE-mærkning, men derimod om produktet er seriefremstillet. Er produktet seriefremstillet, skal det CE-mærkes i overensstemmelse med bekendtgørelse nr. 1075 af 10. november 2008 om markeds-

føring, salg og markedskontrol af byggevarer. Det danske bygningsreglement fastsætter minimums- og/eller funktionskrav til produktet i forhold til installation og anvendelse.

CE-mærkning af røgrør udføres i overensstemmelse med den fælleseuropæiske produktstandard DS/EN 1856-2, i øvrigt den samme som foringer certificeres efter.

### Designationer for røgrør

Seriefremstillede røgrør skal altså være forsynet med en CE-mærkning, hvoraf designationskoden skal fremgå. Det sikrer, at installatøren og den godkendende myndighed kan identificere, om produktet er egnet til formålet og lever op til eventuelle nationale minimums-/funktionskrav. Her gælder de samme kriterier som for eksempelvis skorstene. Designationskoden for røgrør og skorstene indeholder således principielt de samme informationer.

Disse parametre skal naturlig-

vis være tilpasset det ildsted, som røgrøret er forbundet til. Med andre ord skal designationen være bedre eller minimum på niveau med de driftsbetingelser, som apparatet har. Eksempelvis skal temperaturklassen være i overensstemmelse med ildstedets driftsbetingelser eller bedre – for brændeovne dog minimum T400.

### Eksempel på designationskode for røgrør

Designationskoden læses således:

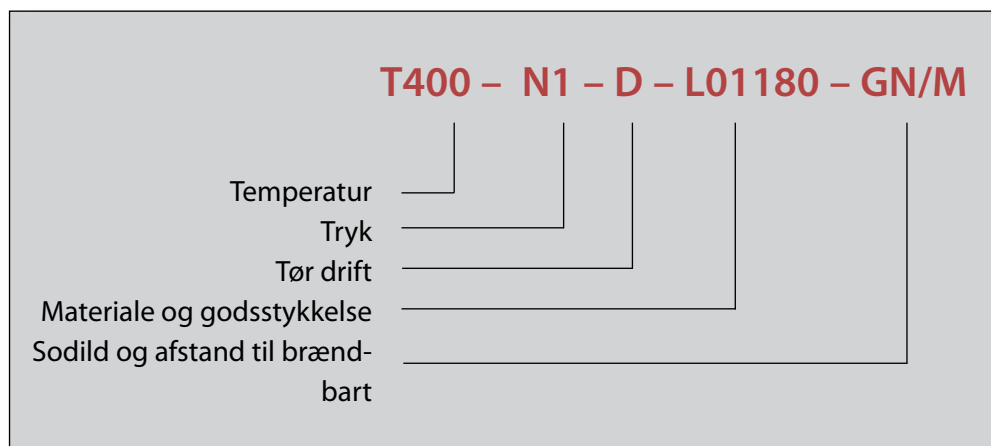
- kan anvendes op til en maksimal driftstemperatur på 400 °C,
- med undertryk (dvs. naturligt træk),
- tør drift (ingen kondensering i kedel eller aftræk),
- udført i stål kvalitet St 37.2 med en godstykkelse på 1,8 mm,
- sodildstestet (1.000 °C) og monteret i henhold til bygningsreglementets afstands-krav til brændbare materialer.

### Korrosionsklasse

Det nye Bygningsreglement "BR10" fritager røgrør, der forbinder eksempelvis brændeovne, brændekedler samt pillekedler og -brændeovne til skorstene for korrosionsafprøvning, hvis risikoen for kondensdannelse kan udelukkes. Derfor kan denne type røgrør fortsat udføres i ikke-korrosionsbestandige materialer.

Røgrør kan således fortsat være udført i eksempelvis St. 37.2 eller lignende stål kvaliteter, som ikke er korrosionstestet og derfor er "Vm"-mærket.

Kan risikoen for kondens ikke



Eksempel på designationskode for røgrør

### Designationskoden for et røgrør indeholder informationer om:

- > Temperaturklasse
- > Trykklasse
- > Korrosionsklasse
- > Materialeklasse
- > Information om sodildsprøvning
- > Afstandskrav til brændbart

### Det nye Bygningsreglement "BR10" kræver følgende afstande til røgrør:

- ✓ Vandrette røgrør, 300 mm
- ✓ Lodrette røgrør, 225 mm
- ✓ Røgrør i dimension Ø80 - 100 mm fra pillebrændeovne dog 225 mm
- ✓ Afstandskrav til gulv for røgrør fra pillebrændeovne med dimension Ø80 - 100 mm kan reduceres til 150 mm

udelukkes, skal der anvendes et røgrør, der lever op til Bygningsreglementets krav om materialetype og godstykkelse. Kravet er enten rustfrit stål i kvaliteten AISI 304 i 1,0 mm eller syrefast stål i kvaliteten AISI 316 L i 0,4 mm. Alternativt kan anvendes andre materialer og godstykkelser, hvis disse er korrosionstestet til klasse "V3".

### Sodild og afstand til brændbart

Et røgrør, der monteres eksempelvis på brændeovne, brænde-kedler, samt pillekedler og -brændeovne skal naturligvis være sodildsprøvet ligesom den øvrige del af aftrækket. Derfor er røgrør designert "G".

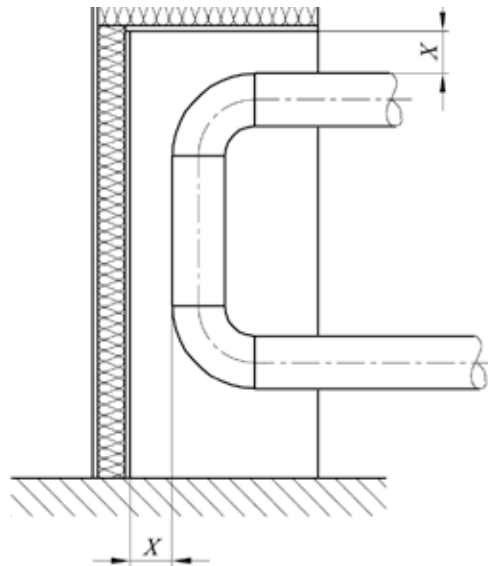
I forbindelse med revisionen af DS/EN 1856-2, i 2009, blev der indført en mulighed for producenten for ikke at designere afstand til brændbart.

Testopbygning efter standarderne DS/EN 1856-2 og DS/EN 1859, hvor afstanden "X" til brændbart måles både vandret og lodret. Afstanden deklarerer dog ikke altid af producenten.

Baggrunden er, at afstande målt efter standarden er væsentlig større end de nationalt fastsatte afstande i Bygningsreglementet.

Er et røgrør afstandsmærket GN/M (ikke deklareret) er det de nationale afstandskrav, der skal overholdes.

Er røgrøret derimod mærket



**Testopbygning efter standarderne DS/EN 1856-2 og DS/EN 1859, hvor afstanden "X" til brændbart måles både vandret og lodret. Afstanden deklarerer dog ikke altid af producenten.**

med en afstand (angives i millimeter efter "G'et") er det denne afstand, der skal overholdes, dog såfremt denne ikke er mindre end kravet i Bygningsreglementet.

Med andre ord, afstanden til brændbart kan ikke være mindre end Bygningsreglementets krav, men kan godt være større, hvis producenten har valgt at deklare dette.

Idet røgrør til fastbrændselsanlæg, uanset anlægstype, skal være sodildsprøvet – altså "G"-deklareret, kan røgrør, som

er udstyret med gummipakninger ikke anvendes. Produkter med gummipakninger kan ikke anvendes til temperaturer højere end 200 °C.

Spørg eventuelt skorstensfejeren til råds inden arbejdet udføres.

## 700 gaskedler blev ikke registreret i 1. halvår

Antallet af ikke-registrerede gaskedler er det samme i samme periode som sidste år, men afvigelsen er procentvis steget en smule i forhold til antallet af solgte kedler.

Så der skal strammes mere op resten af året, hvis samme flotte resultat som i 2009 skal nås.

DEBRA

Solgte og registrerede, installerede gaskedler			
Solgte/registrerede kedler	1. halvår 2010	1. halvår 2009	2009
Solgte	9.100	10.200	29.000
Registrerede	8.400	9.500	27.900
Afvigelse	700	700	1.100
Afvigelse i procent	8 pct.	7 pct.	4 pct.

Opgørelsen dækker 98 pct. af gaskedelmarkedet.  
Dansk Energi Branche forening, august 2010.

## Gaskedelmarkedet er faldet i 1. halvår 2010

### Nyinstallationer er faldet til det halve

Antallet af registrerede, installerede gaskedler er i 1. halvår faldet med knapt 13 procent i forhold til samme periode i fjor. Det svarer til knapt 1.200 færre kedler.

Faldet er ikke overraskende sket på nyinstallationer, som er reduceret med cirka 60 procent. Udskiftninger er dog steget med 4 procent.

DEBRA

Hele landet	Traditionelle kedler	Kondenserende kedler	Samlet antal	Heraf nyinstallationer	Heraf udskiftninger
1. halvår 2010	60	8.490	8.550	1.510	7.040
1. halvår 2009	40	9.750	9.790	3.030	6.760

Antal registrerede, installerede gaskedler under 135 kW i 1. halvår 2009 og 2010.

## Gasbrændere 1. halvår 2010

### Gasbrændermarkedet på vej op igen

Efter at salget af gasbrændere fra 2008 til 2009 blev halveret, ser det ud til at markedet er på vej op igen. Salget i 1. halvår 2010 er samlet set 10 procent højere end i samme periode i fjor.

DEBRA

Solgte gasbrændere	Under 60 kW	Over 60 kW	Samlet antal
1. halvår 2010	50	190	240
1. halvår 2009	50	170	220

Antal solgte gasbrændere i 1. halvår 2010.

## Oliebrændere 1. halvår 2010

### Oliebrændermarkedet lidt over sidste år

Efter et godt 1. kvartal faldt brændermarkedet lidt i 2. kvartal, men 1. halvår ligger dog alligevel over sidste år.

DEBRA

Solgte oliebrændere	Under 60 kW (villabrændere)	Over 60 kW	Samlet antal
1. halvår 2010	4.790	500	5.290
1. kvartal 2009	4.610	630	5.240

Antal solgte oliebrændere i første halvår 2010.

**Efteruddannelser for service- og installationsvirksomheder – certifikatuddannelser og andre aktuelle kurser efterår 2010.** Oplysningerne stammer fra skolernes og EVU's hjemmeside, [www.vvskurser.dk](http://www.vvskurser.dk). Det anbefales dog altid at kontakte den enkelte skole ved planlægning af kursusforløb.

Olieområdet			
	Kursus	Varighed	Startdato
<b>EUC Syd (Tønder)</b> Tlf.: 7412 4242 <a href="http://www.eucsyd.dk">www.eucsyd.dk</a>	Eftersyn/rep. på oliekedler under 100 kW	15 dage	08.11
	Oliefyrsmonter over 120 kW (100 kW)	10 dage	20.09
<b>AMU Hoverdal</b> Tlf.: 9734 8011 <a href="http://www.hoverdal.dk">www.hoverdal.dk</a>	<b>Kursus</b>	<b>Varighed</b>	<b>Startdato</b>
	Eftersyn/rep. på oliekedler under 100 kW	15 dage	24.09
<b>Selandia (Slagelse)</b> Tlf.: 5856 7195 <a href="http://www.selandia-ceu.dk">www.selandia-ceu.dk</a>	<b>Kursus</b>	<b>Varighed</b>	<b>Startdato</b>
	Oliefyrsmonter under 120 kW	15 dage	20.09
	Forkurser på olieområdet	2-8 dage	Kontakt skolen
	Tankinstallationer under 6.000 l	1 dag	16.09
Gasområdet			
<b>Ålborg Tekniske Skole</b> Tlf.: 7250 1000 <a href="http://www.aats.dk">www.aats.dk</a>	<b>Kursus</b>	<b>Varighed</b>	<b>Startdato</b>
	Forkurser til certifikatkursusforløb	2-5 dage	Kontakt skolen
<b>EUC Syd (Tønder)</b> Tlf.: 7412 4242 <a href="http://www.eucsyd.dk">www.eucsyd.dk</a>	<b>Kursus</b>	<b>Varighed</b>	<b>Startdato</b>
	Forkurser til certifikatkurser	2-5 dage	Kontakt skolen
	A-certifikat kursusforløb	16 dage	19.11
	Certifikat kursusforløb - gasbrændere over 135 kW	16 dage	13.10
<b>Selandia (Slagelse)</b> Tlf.: 5856 7195 <a href="http://www.selandia-ceu.dk">www.selandia-ceu.dk</a>	<b>Kursus</b>	<b>Varighed</b>	<b>Startdato</b>
	Forkurser til certifikatkurser	2 - 9 dage	Kontakt skolen
	A-certifikat kursusforløb	16 dage	13.10
	Certifikat kursusforløb - gasbrændere over 135 kW	16 dage	15.11
<b>TEC Teknisk Erhvervsskole Center</b> (Fr.berg/Gladsaxe) Tlf.: 3817 7000 <a href="http://www.tec.dk">www.tec.dk</a>	<b>Kursus</b>	<b>Varighed</b>	<b>Startdato</b>
	A-certifikat kursusforløb	16 dage	11.10
<b>Uddannelsescenter Herning</b> Tlf.: 7213 4500 <a href="http://www.ceuherning.dk">www.ceuherning.dk</a>	<b>Kursus</b>	<b>Varighed</b>	<b>Startdato</b>
A-certifikat kursusforløb	16 dage	01.11	
<b>Erhvervsskolen Nordsjælland, Hillerød</b> Tlf.: 4829 0000 <a href="http://www.esh.dk">www.esh.dk</a>	<b>Kursus</b>	<b>Varighed</b>	<b>Startdato</b>
	A-certifikat kursusforløb	16 dage	08.11
Biobrændelsesområdet			
<b>EUC Sjælland (Næstved)</b> Tlf.: 5575 3300 <a href="http://www.eucsj.dk">www.eucsj.dk</a>	<b>Kursus</b>	<b>Varighed</b>	<b>Startdato</b>
	Biobrændsel – KSO-certifikat	3 dage	03.11
<b>Selandia (Slagelse)</b> Tlf.: 5856 7195 <a href="http://www.selandia-ceu.dk">www.selandia-ceu.dk</a>	<b>Kursus</b>	<b>Varighed</b>	<b>Startdato</b>
	Biobrændsel – KSO-certifikat	3 dage	Kontakt skolen
<b>TEC Teknisk Erhvervsskole Center Gladsaxe</b> Tlf.: 3817 7000 <a href="http://www.tec.dk">www.tec.dk</a>	<b>Kursus</b>	<b>Varighed</b>	<b>Startdato</b>
	Biobrændsel – KSO-certifikat	3 dage	Kontakt skolen
<b>Uddannelsescenter Herning</b> Tlf.: 7213 4500 <a href="http://www.ceuherning.dk">www.ceuherning.dk</a>	<b>Kursus</b>	<b>Varighed</b>	<b>Startdato</b>
	Biobrændsel – KSO-certifikat	3 dage	03.12
<b>Ålborg Tekniske Skole</b> Tlf.: 7250 1000 <a href="http://www.aats.dk">www.aats.dk</a>	<b>Kursus</b>	<b>Varighed</b>	<b>Startdato</b>
	Biobrændsel – KSO-certifikat	3 dage	08.11
Konferencer, temamøder, kurser o. lign.			
<b>Dansk Gasteknik Center - DGC</b> Tlf.: 2016 9600 <a href="http://www.dgc.dk">www.dgc.dk</a>	Kurser og temadage om gasteknik, sikkerhed, miljøforhold mm. Årsprogram fås hos DGC	Sjælland, Jylland, Fyn	Kontakt DGC
	<b>Dansk Gas Forening DGF</b> <a href="http://www.gasteknik.dk">www.gasteknik.dk</a>	DGF årsmøde og generalforsamling	Hotel Nyborg Strand 25. - 26.11

## Internetkontakter



[www.electro-oil.dk](http://www.electro-oil.dk)

GASTECH **ENERGI**

[www.gastech.dk](http://www.gastech.dk)

EnergiComfort

[www.energicomfort.dk](http://www.energicomfort.dk)

**OK**

[www.ok.dk](http://www.ok.dk)

**Danfoss**

[www.danfoss.dk](http://www.danfoss.dk)

**Dansk Varme Service A/S**  
Landsdækkende totalleverandør af energisystemer

[www.danskvarmeservice.dk](http://www.danskvarmeservice.dk)

CELSIUS  
**360**  
INDUSTRIVARME  
**HELGE FRANDSEN A/S**  
- fordi kvalitet altid betaler sig

[www.hfas.dk](http://www.hfas.dk)

**Milton**

[www..milton.dk](http://www..milton.dk)

### Tegn en "WEB - Logo" annonce

Kontakt enten Dansk Energi  
Brancheforenings sekretariat på  
tlf. 77 41 15 35 /debra@energibranchen.dk eller  
redaktør Helge Lynggaard på  
86 19 37 11 /hl@pressebureauet.dk.

# Test af brint i danske gasrør

## Det danske naturgasnet ser ud til at kunne anvendes til ren brintdistribution

Der har hidtil været meget lidt information om, hvorvidt det danske naturgasnet kan anvendes til transport af brint. Der er derfor gennemført en række undersøgelser til afklaring af spørgsmålet. Det seneste projekt i Dansk Gasteknisk Center på området er netop afrapporteret.

Projektet omfattede dynamisk test af stålør fra det danske gastransmissionsnet. Herudover en dybtgående undersøgelse af brints indvirkning på plastrør PE80 og PE100.

Testen af plastrørene blev udformet, så der en gang årligt blev udskåret en rørstump af samtlige testrør. Herefter gennemførtes en omfattende analyse for at afdække, hvorvidt plastrørene blev degraderet af brinten.

Resultaterne fra test af plastrørene viste ikke nogen som helst degradering

i forbindelse med den vedvarende brinteksponering, der havde stået på i mere end fire år. Det er en stærk indikation af, at de testede plastmaterialer, PE 80 og PE 100, er egnede til brug af brint.

### Transmissionsnet - stålør

Målet for ståltesten var via dynamiske test at afdække, hvorvidt brint kunne initiere udmattelsesrevner. Der blev udført dynamiske fuldskalaforsøg af tilfældigt udvalgte rørstykker, der var blevet skåret ud af det danske naturgasstransmissionsnet.

Disse rørstykker blev udsat for trykvariationer svarende til to gange det maksimale daglige udsving i det danske gastransmissionsnet. Antallet af trykvariationer svarer til 80 års drift. De efterfølgende analyseresultater af svejsning

gerne viste ingen tegn på revnevækst.

Afprøvningsresultaterne indikerer, at de anvendte stål kvaliteter i gastransmissionsnettet er kompatible med brint ved de trykvariationer, der forekommer.

Projektets resultater er allerede anvendt ved realiseringen af flere brintdistributionsnet i Danmark. På basis af projektresultaterne er der nu etableret plastbaserede brintdistributionsnet to steder i Danmark, og et tredje sted er under overvejelse. I forhold til de traditionelt stål baserede brintdistributionsnet vurderes der at være betydelige omkostningsreduktioner.

Læs mere i selve rapporten "Field Test of Hydrogen in the Natural Gas Grid", som kan hentes på [www.dgc.dk](http://www.dgc.dk) under "publikationer".

Yderligere oplysninger hos Henrik Iskov på 2146 9699 eller [his@dgc.dk](mailto:his@dgc.dk)

*Danfoss*



**Danfoss A/S • Salg Danmark**

Jegstrupvej 3 • 8361 Hasselager • Telefon: 8948 9111 • Telefax: 8948 9311  
E-mail: danfossdk@danfoss.dk • Internet: varme.danfoss.dk

# Kundevarme

Tirsdag 10.15.  
Ude og installere.  
Store smil. Ingen bøvl.  
En ellevild kunde.  
Gastech-Energi har gjort  
det super nemt.

**Nogle måder at samarbejde på giver bare meget mindre bøvl end andre.**

Så lad os slå det fast med det samme: GASTECH-ENERGI gør din hverdag meget nemmere. Vi sælger kun kvalitetsprodukterne Geminox naturgaskedler og CTC varmepumper. Vi leverer lynhurtigt, og vi kan endda tilbyde både serviceaftaler og tryghedsaftaler på samtlige produkter til dine kunder. For dig betyder det tilfredse kunder, langt mindre bøvl og en meget sjovere hverdag.

Kontakt Gastech-Energi på tlf.: 87 425 959 eller mail [salg@gastech.dk](mailto:salg@gastech.dk). Så er du godt på vej til at komme ind i varmen.

Mindre bøvl gi'r  
**ellevilde**  
kunder

**GASTECH** **ENERGI**

[www.gastech.dk](http://www.gastech.dk)